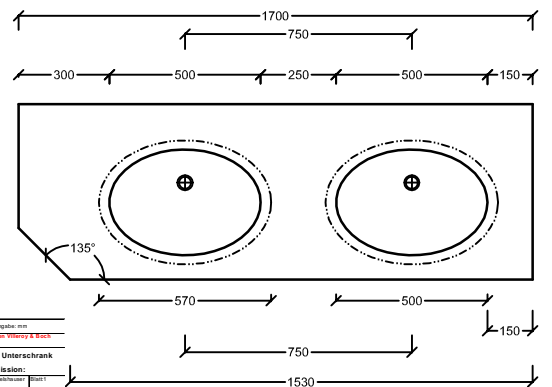
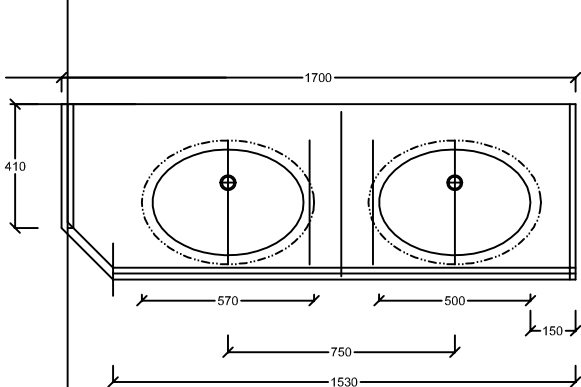
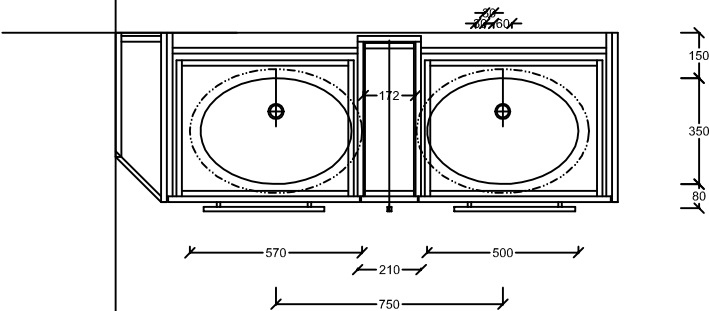


(Verwendungsbereich)	(Zu Abweichung)	(Oberfl.)	Maßstab 1:	Maßangabe: mm
Waschtisch - Unterschrank		gehobelt	Werkstoff: Halbzeug	
Breite	Höhe	Stoß- Maß	Datum	Name
			18.09.2010	F.H.
Kommission:				
Schreiner Ferdinand Handbauer				Blatt:
Niederstrasse 19				Blätter: 1
82223 Eichenau				



(Verwendungsbereich)	(Zu Abweichung)	(Oberfl.)	Maßstab 1:	Maßangabe: mm
Waschtisch - Unterschrank		gehobelt	Werkstoff: Holz & Stein	
Wärmepumpe				
Breite	Höhe	Stoß- Maß	Datum	Name
			18.09.2010	F.H.
Kommission:				
Schreiner Ferdinand Handbauer				Blatt:
Niederstrasse 19				Blätter: 1